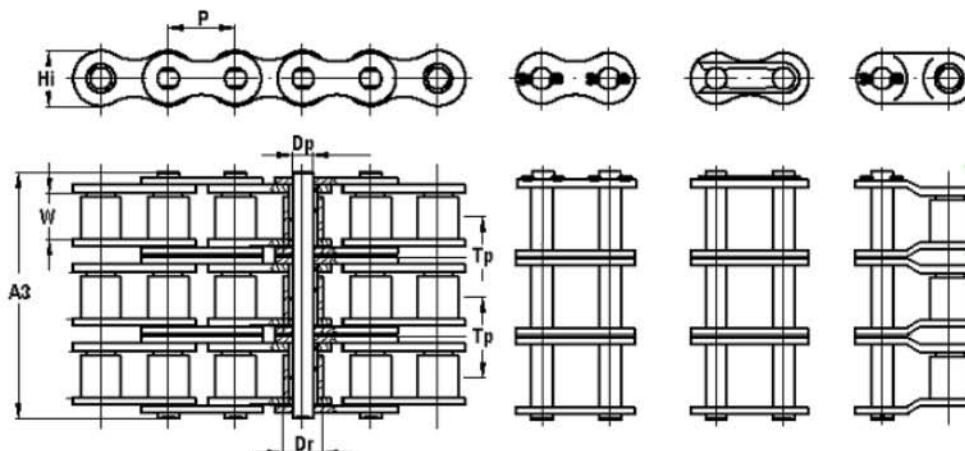


EFEMECE S.A.

Calle 109 (Ntra. Sra. del Rosario) N° 840
 (1650) San Martín - Prov. Bs. As.- Argentina
 Tel/Fax: 54-011-4712-5627 // 4757-1826
 Web: www.efemece.com.ar
 E-mail: efemece@efemece.com.ar



Cadenas a rodillos - Triples



Normas IRAM 5184 -ANSI UNI 2580 -NF-E26-101-DIN 8180-BS 228 -ISO R 806

CODIGO INTERNO	NORMAS IRAM E ISO	MEDIDAS NORMALES			OTRAS DIMENSIONES					Carga media de rotura	Peso neto por metro	Partes sueltas	
		Paso	Diámetro rodillo	Ancho interno	Diámetro máx. perno	Altura máx. placas	Paso transversal	Largo máx. Perno remach.	Superficie de trabajo			Unión	Media malla
		P	Dr	W	Dp	Hi	Tp	A3	mm ²			N°	N°
		mm	mm	mm	mm	mm	mm	mm					
321	06 B-3	9,525	6,35	5,72	3,28	8,26	10,24	33,2	84	2.700	1,13	26	13-30
326	08 B-3	12,70	8,51	7,75	4,44	11,81	13,92	44,3	150	5.300	2,05	26	13-31
336	10 B-3	15,875	10,16	9,65	5,08	14,73	16,59	52,3	206	7.500	2,60	26	30
340	12 B-3	19,05	12,07	11,68	5,72	16,13	19,46	61,5	267	9.000	3,59	25	30
347	16 B-3	25,40	15,88	17,02	8,28	21,08	31,88	99,9	630	18.000	7,80	25	13

Normas IRAM 5184 -ANSI (Ex. ASA) B 29.1 -DIN 8187 - ISO R 606

CODIGO INTERNO	NORMAS IRAM E ISO	MEDIDAS NORMALES			OTRAS DIMENSIONES					Carga media de rotura	Peso neto por metro	Partes sueltas	
		Paso	Diámetro rodillo	Ancho interno	Diámetro máx. perno	Altura máx. placas	Paso transversal	Largo máx. Perno remach.	Superficie de trabajo			Unión	Media malla
		P	Dr	W	Dp	Hi	Tp	A3	mm ²			N°	N°
		mm	mm	mm	mm	mm	mm	mm					
ASA 40-3	08 A-3	12,70	7,95	7,95	3,96	12,07	14,38	45,3	132	5.035	1,80	26	13
ASA 50-3	10 A-3	15,875	10,16	9,53	5,08	15,09	18,11	56,4	210	8.301	3,00	26	13
ASA 60-3	12 A-3	19,05	11,91	12,70	5,94	18,08	22,78	71,6	315	11.567	4,25	25	13
ASA 80-3	16 A-3	25,40	15,88	15,88	7,92	24,13	29,29	91,7	540	19.731	7,61	25	13
ASA 100-3	20 A-3	31,75	19,05	19,05	9,53	30,18	35,76	112,5	780	32.658	11,49	25	13
ASA 120-3	24 A-3	38,10	22,23	25,40	11,10	36,20	45,44	141,7	1.170	46.266	16,79	25	13
ASA 140-3	28 A-3	44,45	25,40	25,40	12,70	42,24	48,87	152,4	1.410	62.595	22,04	25-23	13
ASA 160-3	32 A-3	50,80	28,58	31,75	14,27	48,26	58,55	182,5	1.935	78.925	28,88	25-23	13
ASA 200-3	40 A-3	63,50	39,68	38,10	19,84	60,33	71,55	222,5	3.270	129.000	47,52	24	14
ASA 22-3	-	38,10	22,23	19,05	11,10	36,20	42,05	123,75	945	46.266	15,85	25	13